

EAN: 4057304021572  
[static.hansa.com/4719910381](http://static.hansa.com/4719910381)



HANSAAURELIA - harmónia jednoduchosti a elegancie.

Dizajn HANSAAURELIA je charakteristický čistými, tekutými tvarmi - nadčasovými v ich jednoduchosti, no zároveň jemne komplexnými v ich vyhotovení. Výsledkom je jemný tanec medzi priamym a zložitým, ktorý vizuálne zachytáva prirodzenú rovnováhu.

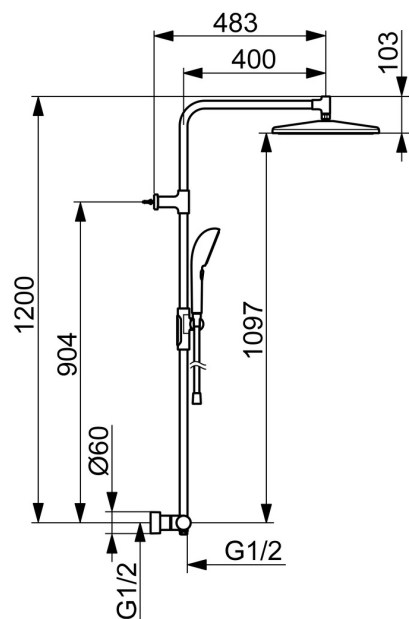
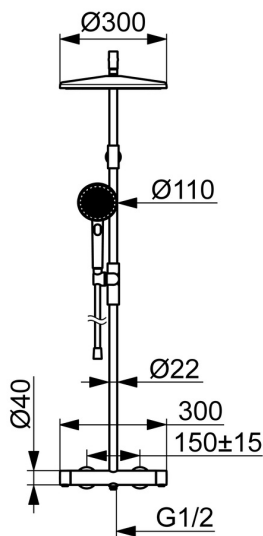
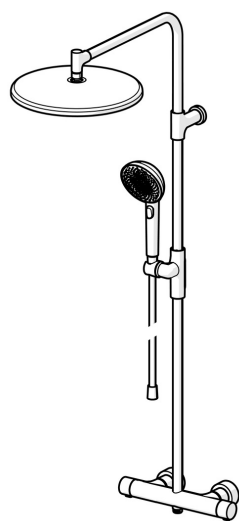
Stojte pod kaskádou vody a zažite symfóniu zážitkov, keďže inteligentný dizajn zabezpečuje efektívne rozdelenie vody, objímajúce celé telo v osviežujúcej a oživujúcej pohode.

Zvýšte svoj každodenný rituál s HANSAAURELIA, kde každá kvapka sa stáva oslavou prirodzenej krásy.

s-konektory a kryty  
 1-prúdová, Ø300 hlavová sprcha  
 3-prúdová Ø110 ručná sprcha  
 1750 mm hadica

#### ZVÝŠENIE VAŠICH OKAMŽIKOV

- Riešenia pre sprchy
- Termostatická
- Nástenná montáž
- Brúsený bronz
- Rukoväť regulátora teploty vody, Rukoväť regulátora prietoku vody, Páka so symbolom teplej a studenej vody, Eco funkcia pre obmedzenie prietoku vody
- Otočný prepínač, Prepínač integrovaný do ovládača prietoku
- Ručná sprcha, Sprchová tyč, Otočná hlavová sprcha, Uzamykatelné v strednej polohe, Sprchová tyč s nastaviteľnou roztečou úchyto, Sprchová hadica (1750 mm), Variabilné montážne body, Otočné pripojenie guľového kľbu, Technológia proti usadeninám (ľahko sa čistí), Sprchová hadica s ochranou proti prekrúteniu
- Pulzujúci - Silný prúd vody pre masáž alebo ošetrovanie tela, Intenzívny - Povzbudzujúci prúd vody, Relaxačný - Jemný prúd vody, príjemný pre celé telo
- Bezpečnostná poisťka proti obareniu pri 38 °C, THERMO COOL - viac bezpečnosti vďaka minimálnemu ohrevu tela armatúry
- Uzatvárací vršok s keramickými doštičkami, Termostatická kartuša pre ovládanie teploty, Spätný ventil (-y), Filter, filtre na nečistoty
- Excentrické etážky, Krycia doska (y), Tlmiče
- Flexibilná dĺžka / Môže sa skrátiť, Otočné vedenie hadice
- 3-prúdová



## Technické údaje

### Vlastnosti prietoku

Prietok Eco pri 3 bar	<b>9.6 l/min</b>
Prietok pri tlaku 3 bar	<b>10.2 l/min</b>

### Technické vlastnosti

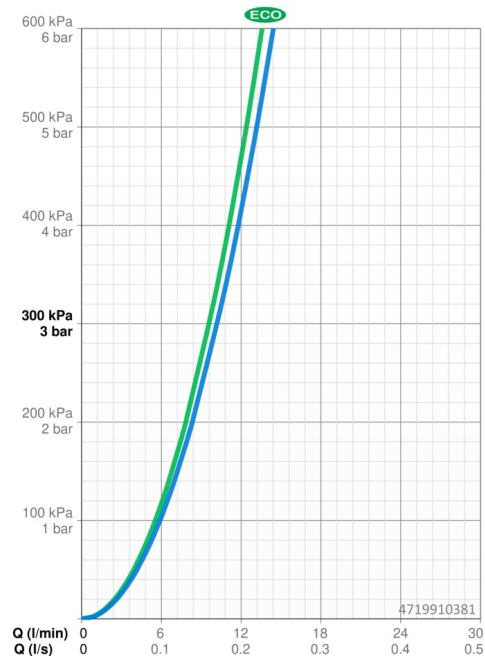
Dodávka teplej vody	<b>max. +65°C</b>
Pracovný tlak	<b>1-10 bar</b>
Spojovacia veľkosť	<b>G3/4</b>
Vzdialenosť na inštaláciu	<b>150 ± 15 mm</b>
Spätná klapka (STN EN 1717)	<b>EB</b>
Materiál	<b>Mosadz/Plast</b>

### Predpisy

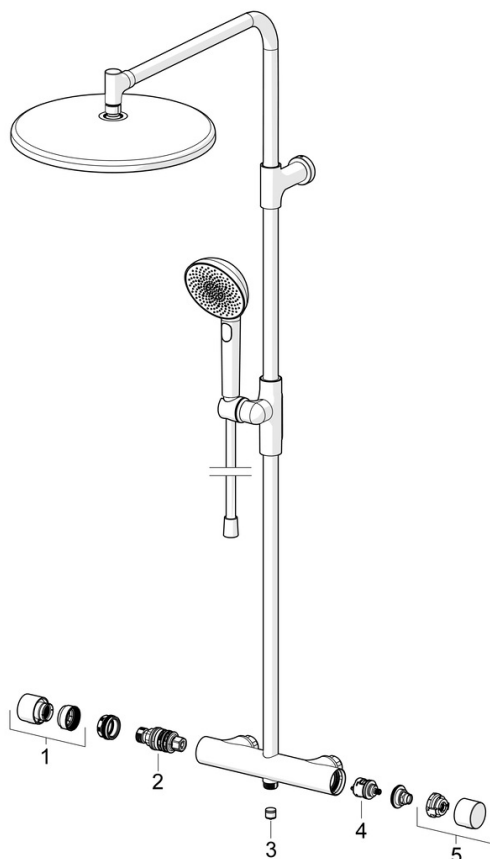
Norma EN	<b>EN 1111, EN 1112, EN 1113</b>
Trieda hlučnosti	<b>I (ISO 3822)</b>

### Schválenia a Prehlásenia

Vyhlásenie o zhode	<b>DoC</b>
--------------------	------------



## Náhradné diely



### SP47199103CLR

	Názov	Kód
01	Rukoväť regulátora teploty Čierna matná	1018476V-33
01	Rukoväť regulátora teploty Brúsená oceľ	1018476V-80
01	Rukoväť regulátora teploty Brúsený bronz	1018476V-81
02	Termoelement/Kartuší, 3.4	59914114
03	Spätný ventil, DW15/DN10K	1018484V
04	Prepínač	59914183
05	Rukoväť regulátora prietoku vody Čierna matná	1018477V-33
05	Rukoväť regulátora prietoku vody Brúsená oceľ	1018477V-80
05	Rukoväť regulátora prietoku vody Brúsený bronz	1018477V-81